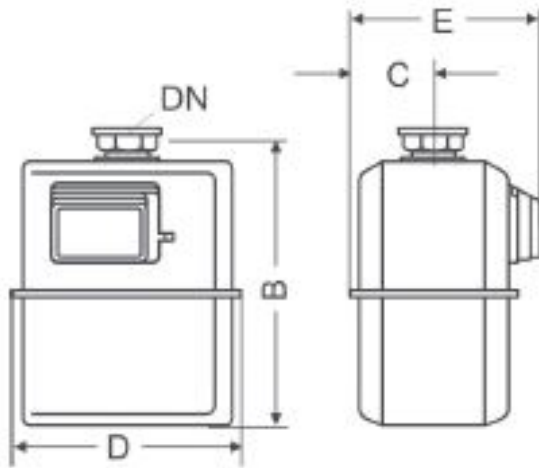


Abmessungen von Einstutzen-Gaszähler

(Ca.-Maße in mm)



Zählergröße	Höhe mm	Breite mm	Tiefe mm		Anschlussstück DN
	B	D _x	C	E	
G 4	300	260	95	200	25
G 6	380	260	95	200	25
G 16	420	400	130	280	40
G 25	460	460	150	320	50
G 40	800	550	200	420	65 (80)
G 65	920	600	220	460	80 (100)